



SAAB

MONTERINGSANVISNING · INSTALLATION INSTRUCTIONS
MONTAGEANLEITUNG · INSTALLATIONS DE MONTAGE

Saab 900 M94-, Saab 9-3

Ledningsnät för extraljus

Wiring harness for spotlights

Kabelbaum für Zusatzbeleuchtung

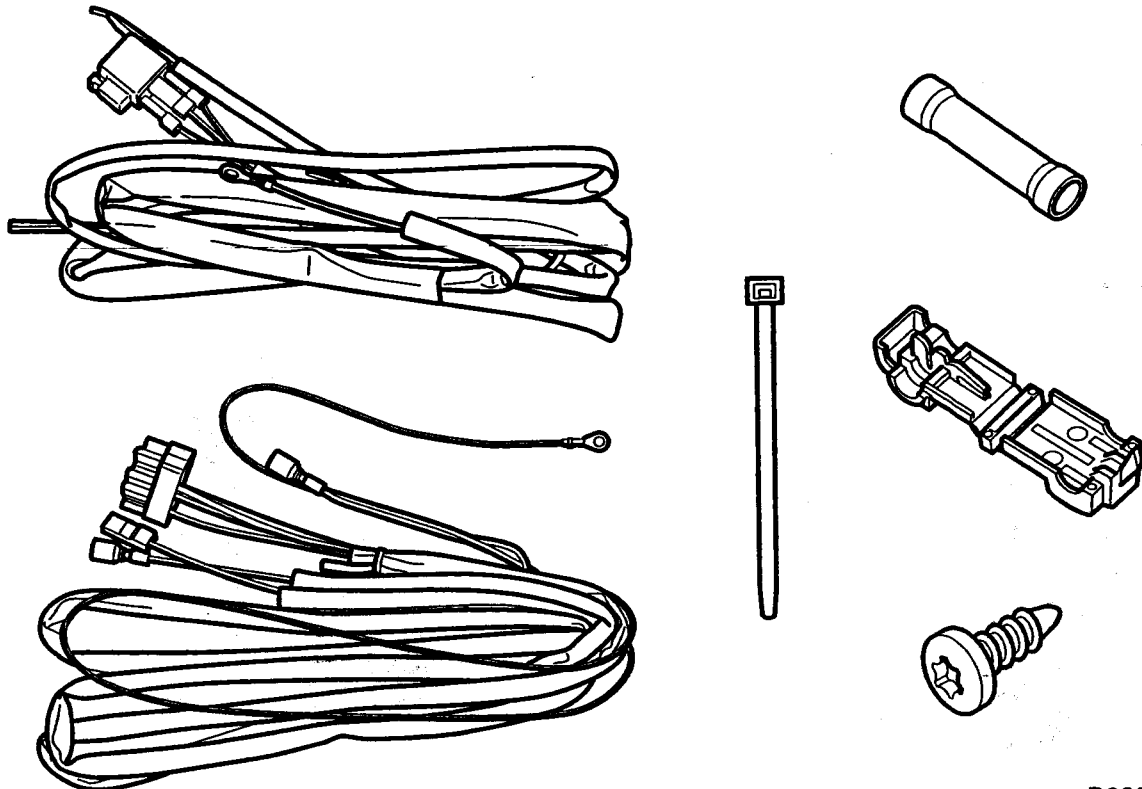
Câblage des feux supplémentaires

Cablaggio per luci supplementari

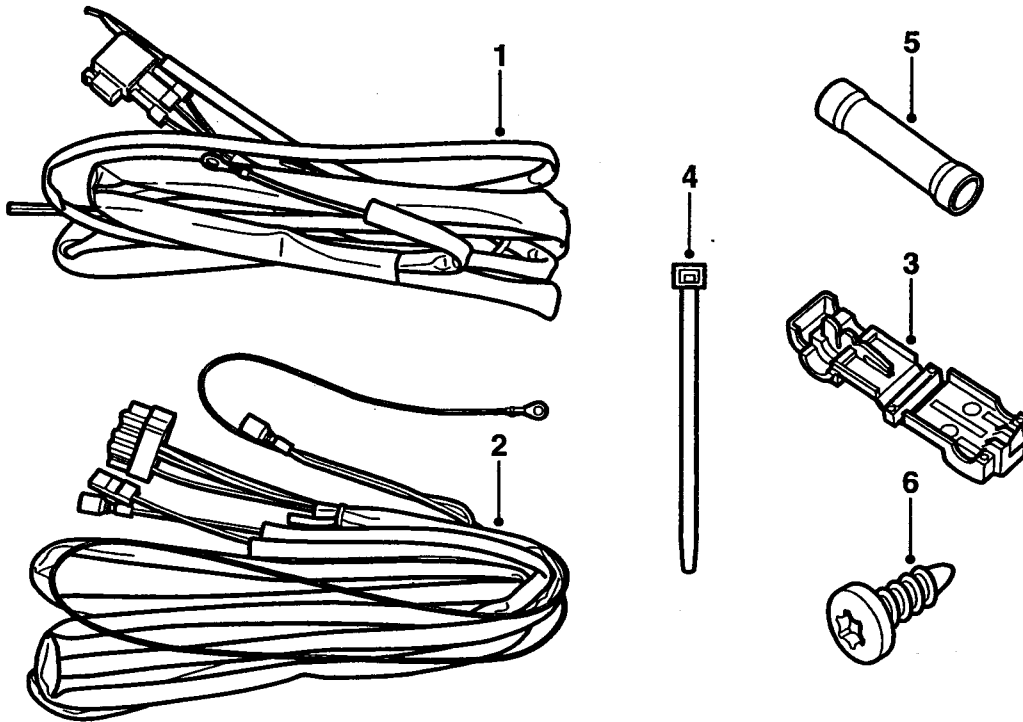
Red de cableado para luces extra

追加ライト用ワイヤーハーネス

Accessories Part No.	Group	Date	Instruction Part No.	Replaces
400 100 871	3:51-25	Oct 99	86 78 823	86 78 823 Jul 99



D930A107



D930A108

Svenska

- 1 Ledningsnät strömförsörjning
- 2 Ledningsnät matningsdel
- 3 Överbrygging (2x)
- 4 Spännband (5x)
- 5 Skarvrör (4x)
- 6 Skruv

English

- 1 Wiring harness, supply
- 2 Wiring harness, power supply
- 3 Shunt (2x)
- 4 Cable tie (5x)
- 5 Junction pipe (4x)
- 6 Screw

Deutsch

- 1 Kabelbaum Speisungsteil
- 2 Kabelbaum Stromversorgung
- 3 Überbrückung (2x)
- 4 Kabelbinder (5x)
- 5 Verbindungsrohr (4x)
- 6 Schraube

Français

- 1 Câblage partie alimentation
- 2 Câblage alimentation
- 3 Dérivation (2)
- 4 Bande de serrage (5)
- 5 Tuyau de raccord (4)
- 6 Vis

Italiano

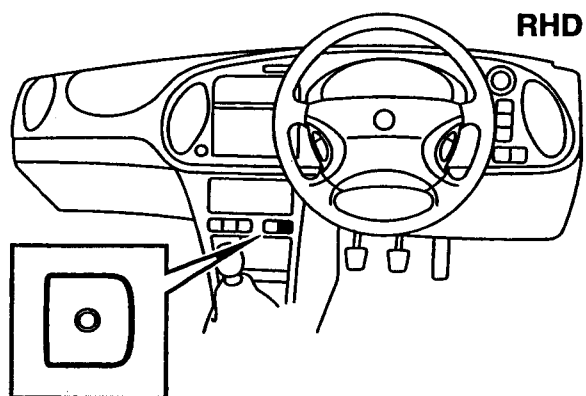
- 1 Cablaggio, sezione di alimentazione
- 2 Cablaggio, alimentazione di corrente
- 3 Cavo di ponticellamento (2 pz)
- 4 Fascetta di serraggio (5 pz)
- 5 Tubo di giunzione (4 pz)
- 6 Vite

Español

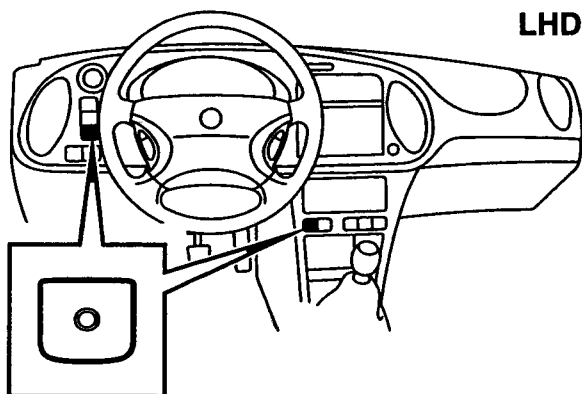
- 1 Red de cableado, sección de alimentación
- 2 Red de cableado, alimentación de corriente
- 3 Puente (2x)
- 4 Abrazadera (5x)
- 5 Tubo de empalme (4x)
- 6 Tornillo

日本語

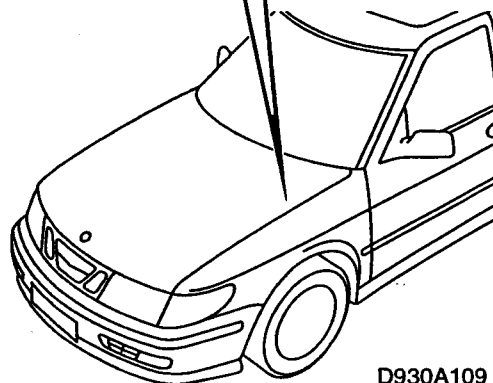
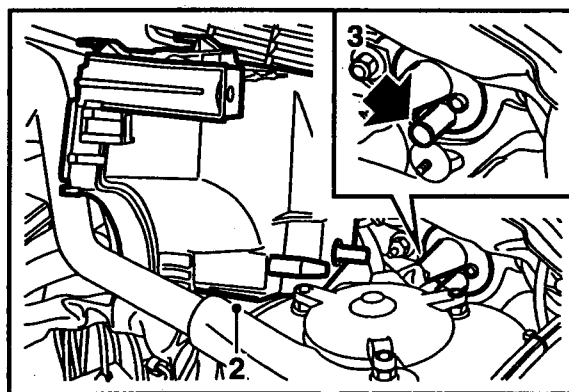
- 1 ワイヤーハーネス、供給パーツ
- 2 電流供給用ワイヤーハーネス
- 3 シヤント(2x)
- 4 ケーブルタイ(5x)
- 5 中継パイプ(4x)
- 6 ネジ



RHD



LHD



D930A109

Svenska

Bilden visar rekommenderad strömställarplacering.

- 1 **LHD:** Demontera den undre delen av instrumentpanelen, luftkanalen och knäskyddet under ratten.
- RHD mittkonsolplacering:** demontera handskfacket.
- 2 Koppla loss batteriets minuskabel, samt demontera den främre elcentralen i motorrummet.
- 3 Bakom elcentralen finns en gummigenomföring till kupén. Klipp upp den största av gummipluggarna.

English

The recommended location of the switch is shown in the illustration.

- 1 **LHD:** Remove the lower dashboard panel, air duct and knee protection under the steering wheel.
- RHD centre console location:** remove the glove box.
- 2 Disconnect the negative battery cable and dismantle the front fuse box in the engine bay.
- 3 There is a rubber grommet located behind the fuse box that leads into the cabin. Cut a hole in the larger of the rubber plugs.

Deutsch

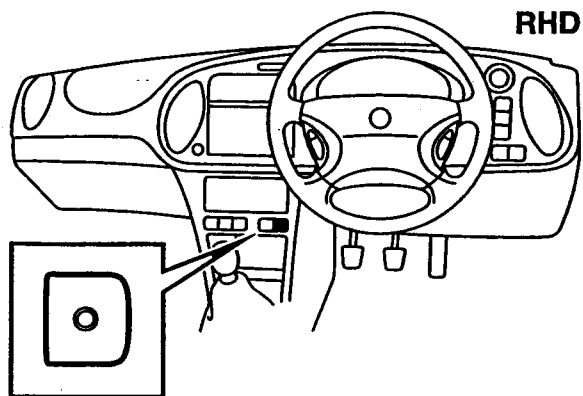
Die Abbildung zeigt die empfohlenen Anordnungen für den Schalter.

- 1 **LHD:** Das Unterteil von Armaturenbrett, den Luftkanal und den Knieschutz unter dem Lenkrad ausbauen.
RHD Anordnung auf der Mittelkonsole: Das Handschuhfach ausbauen.
- 2 Das Minuskabel der Batterie lösen und die vordere Zentralelektrik im Motorraum ausbauen.
- 3 Hinter der Zentralelektrik befindet sich eine Gummidurchführung zum Innenraum. Den größten der Gummistopfen aufschneiden.

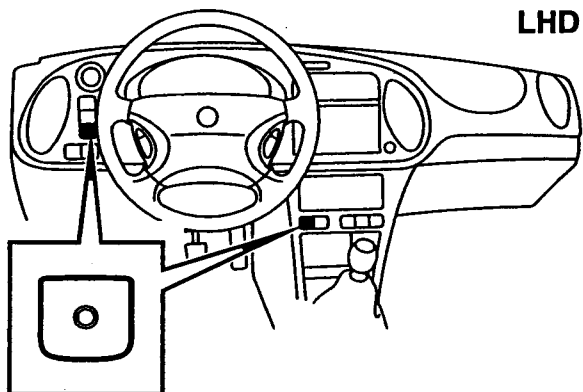
Français

La figure montre les points d'alimentation recommandés.

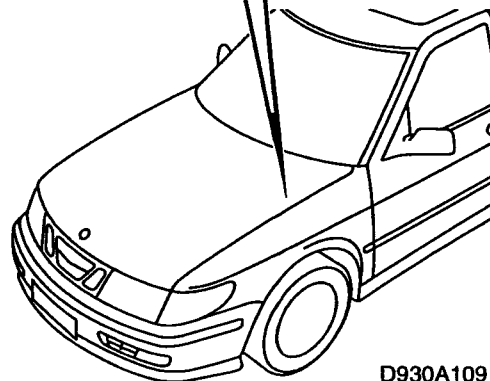
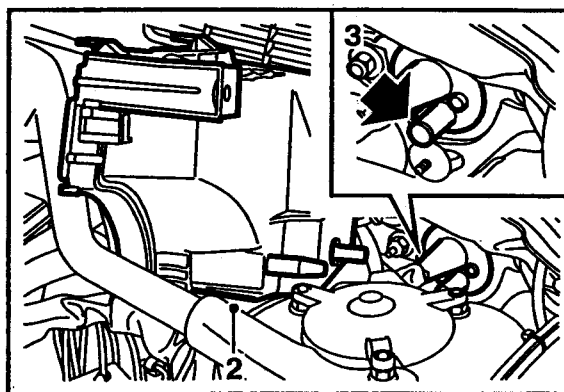
- 1 **LHD:** Déposer la partie inférieure du tableau de bord, le canal d'air et la protection de genoux située sous le volant.
Emplacement de console centrale RHD: Déposer la boîte à gants.
- 2 Débrancher le câble moins de la batterie puis déposer la centrale électrique avant du compartiment moteur.
- 3 Derrière la centrale électrique se trouve un passe-câble en caoutchouc menant à l'habitacle. Couper le premier bouchon en caoutchouc.



RHD



LHD



D930A109

Italiano

La figura mostra la posizione raccomandata degli interruttori.

- 1 **LHD:** Rimuovere la sezione inferiore del cruscotto, il canale dell'aria e la barra paraginocchia sotto il volante.
- RHD - sulla mensola centrale:** rimuovere il vano portaoggetti.
- 2 Staccare il cavo negativo della batteria, quindi rimuovere il quadretto di distribuzione anteriore nel vano motore.
- 3 Dietro il quadretto di distribuzione è presente un passacavi di gomma per l'abitacolo. Recidere il tappo di gomma più grande.

Español

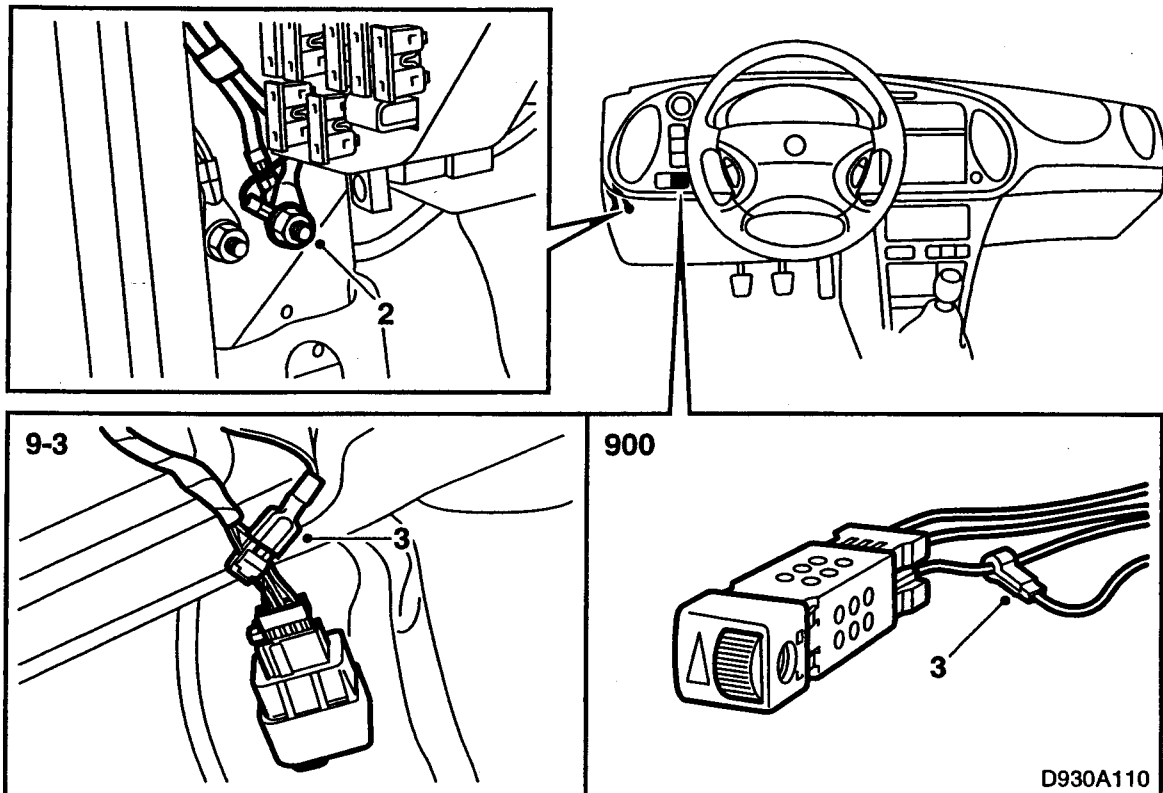
La figura ilustra la ubicación recomendada del interruptor.

- 1 **LHD:** Desmontar la parte inferior del cuadro de instrumentos, el conducto de aire y la protección de rodilla debajo del volante.
- RHD. Colocación en la consola central:** desmontar la guantera.
- 2 Desconectar el cable negativo de la batería. Desmontar la central eléctrica delantera en el compartimento del motor.
- 3 Detrás de la central eléctrica hay un paso de goma al habitáculo. Cortar el tapón de goma más grande.

日本語

上記の図は、スイッチの取り付け推奨位置を示している。

- 1 **LHD 車:**インスツルメントパネルの下部、エアダクト、ステアリングホイールの下のひざ保護部を取り外す。
RHD 車のセンターコンソール位置:グローブボックスを取り外す。
- 2 バッテリーのマイナスケーブルを外し、エンジンベイのフロントヒューズボックスを取り外す。
- 3 ヒューズボックスの背後に車内へのラバーグロメットがある。一番大きいラバープラグの先を切り取る。



Svenska

Arbete i kupén

- 1 För den gula och den blå kabeln genom gummi-genomföringen från kupén till motorrummet. Använd en ståltråd till hjälp.
- 2 **LHD:** Den svarta jordkabeln ska dras till den jordpunkt som sitter vid förardörren precis nedanför instrumentpanelen bakom mattan (G35). Det är jordpunkten utan gul markering.
RHD mittkonsolplacering: Den svarta jordkabeln ska dras till den jordpunkt som sitter vid passagerardörren precis nedanför instrumentpanelen bakom mattan (G35). Det är jordpunkten utan gul markering.
- 3 Den grå/röda kabeln används till strömställararbetningen.
Vid panelplacering skall kabeln överbryggas till reostaten, anslutningsstift 5 (Saab 900) alternativt stift 3 (Saab 9-3).
Vid mittkonsolplacering, skall kabeln överbryggas till strömställaren för eluppvärmd framstol, anslutningsstift 1.
- 4 Demontera blindknappen i panelen samt anslut och montera den nya knappen.

English

To do in the cabin

- 1 Insert the yellow and the blue cables through the rubber grommet from the cabin into the engine bay. Use a piece of steel wire to help.
- 2 **LHD:** Run the black ground cable to the grounding point located by the driver's door just below the dashboard behind the carpet (G35). It is the grounding point without the yellow marking.
RHD centre console location: Run the black ground cable to the grounding point located by the passenger door just below the dashboard behind carpet (G35). It is the grounding point without the yellow marking.
- 3 The grey/red cable is used for switch illumination.
When fitting the switch in the dashboard, the cable is to be shunted to the rheostat, connecting pin 5 (Saab 900) or pin 3 (Saab 9-3).
When fitting the switch in the centre console, the cable is to be shunted to the switch for the electrically heated front seat, connecting pin 1.
- 4 Remove the dummy button from the dashboard, connect the new button and fit it.

Deutsch

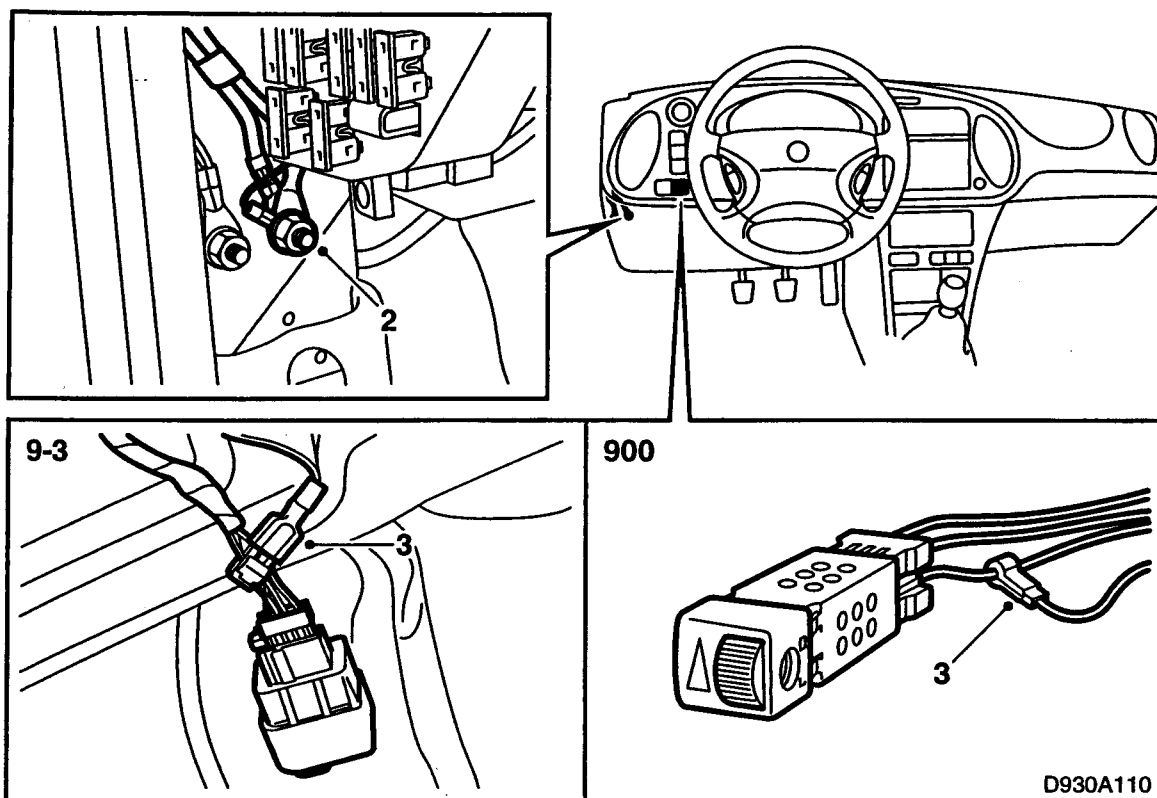
Arbeiten im Innenraum

- 1 Das gelbe und das blaue Kabel durch die Gummidurchführung von Innenraum in den Motorraum führen. Einen Stahldraht als Hilfe verwenden.
- 2 **LHD:** Das schwarze Massekabel muß bis zu dem Massepunkt verlegt werden, der an der Fahrtür genau unterhalb des Armaturenbrettes hinter dem Teppichboden ist (G35). Das ist der Massepunkt ohne gelbe Markierung.
RHD: Das schwarze Massekabel muß bis zu dem Massepunkt verlegt werden, der an der Beifahrtür genau unterhalb des Armaturenbrettes hinter dem Teppichboden ist (G35). Das ist der Massepunkt ohne gelbe Markierung.
- 3 Das grau/rote Kabel wird für die Schalterbeleuchtung verwendet.
Bei Anordnung am Armaturenbrett muß das Kabel zum Lichtstärkenregöer überbrückt werden, Anschlußstift 5 (Saab 900) bzw. 3 (Saab 9-3).
Bei der Anordnung an der Mittelkonsole muß das Kabel zum Schalter für die elektr. Fahrersitzheizung überbrückt werden, Anschlußstift 1.
- 4 Den Blindknopf im Armaturenbrett entfernen und die neue Taste montieren.

Français

Travail dans l'habitacle

- 1 Depuis l'habitacle, enfilez les câbles jaune et bleu à travers le passe-câbles en caoutchouc jusqu'au compartiment moteur. S'aider d'un fil de fer.
- 2 **LHD:** Le câble de masse noir se fixe sur la masse située près de la porte conducteur, juste en dessous du tableau de bord, derrière le tapis (G35). Ce point de masse ne comporte aucun repère jaune.
Emplacement console centrale RHD : Le câble de masse noir se fixe sur la masse située près de la porte passager, juste en dessous du tableau de bord, derrière le tapis (G35). Ce point de masse ne comporte aucun repère jaune.
- 3 Le câble gris/rouge sert à l'éclairage de l'interrupteur.
Au niveau du tableau de bord, raccorder le câble sur la broche 5 (Saab 900) ou 3 (Saab 9-3) du rhéostat.
Au niveau de la console centrale, raccorder le câble sur la broche 1 de l'interrupteur du siège avant électrique.
- 4 Déposer le bouton du tableau de bord, le brancher puis le reposer.



Italiano

Lavori nell'abitacolo

- 1 Infilare i cavi giallo e blu nel passacavi fra abitacolo e vano motore, servendosi di un filo di ferro.
- 2 **LHD:** Il cavo di massa nero deve essere portato al punto di massa presso la portiera del conducente, proprio ai piedi del cruscotto, dietro il tappetino (G35). Si tratta del punto di massa senza contrassegno giallo.

RHD - sulla mensola centrale: Il cavo di massa nero deve essere portato al punto di massa presso la portiera del passeggero, proprio ai piedi del cruscotto, dietro il tappetino (G35). Si tratta del punto di massa senza contrassegno giallo.

- 3 Il cavo grigio/rosso si impiega per l'illuminazione dell'interruttore.

Per il posizionamento sul cruscotto è necessario ponticellare il cavo sul reostato, pin 5 (Saab 900) o pin 3 (Saab 9-3).

Per il posizionamento sulla mensola centrale è necessario ponticellare il cavo sull'interruttore del sedile anteriore elettrocomandato, pin 1.

- 4 Rimuovere il pulsante cieco dal cruscotto, effettuare il collegamento ed installare il nuovo pulsante.

Español

Trabajo en el habitáculo

1 Pasar el cable amarillo y el cable azul por el paso de goma desde el habitáculo hasta el compartimento del motor. Usar un alambre como ayuda.

2 **LHD:** El cable de masa negro debe llevarse hasta el punto de masa situado junto a la puerta del conductor, justo debajo del cuadro de instrumentos detrás de la alfombrilla (G35). Es el punto de masa sin marca amarilla.

RHD. Colocación en la consola central: El cable de masa negro debe llevarse hasta el punto de masa situado junto a la puerta del pasajero, justo debajo del cuadro de instrumentos detrás de la alfombrilla (G35). Es el punto de masa sin marca amarilla.

3 El cable gris/rojo se usa para el alumbrado del interruptor.

Para colocación en el cuadro de instrumentos, el cable debe puentearse hacia el reostato: en el terminal de conexión 5 (Saab 900) o el terminal 3 (Saab 9-3).

Para colocación en la consola central, el cable debe puentearse hacia el interruptor del asiento delantero calefaccionado, terminal de conexión 1.

4 Quitar el botón ciego del cuadro de instrumentos y montar el botón nuevo.

日本語

車内での作業

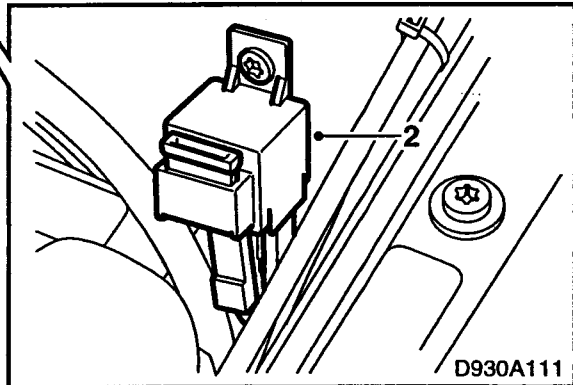
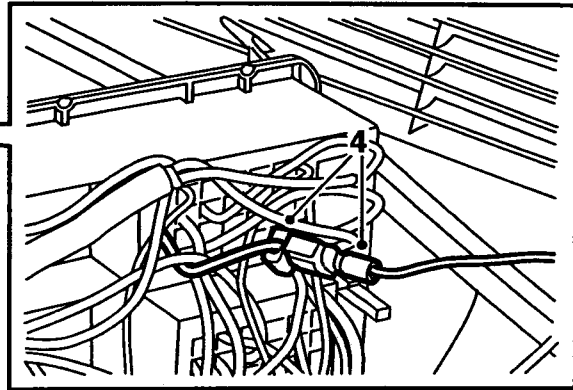
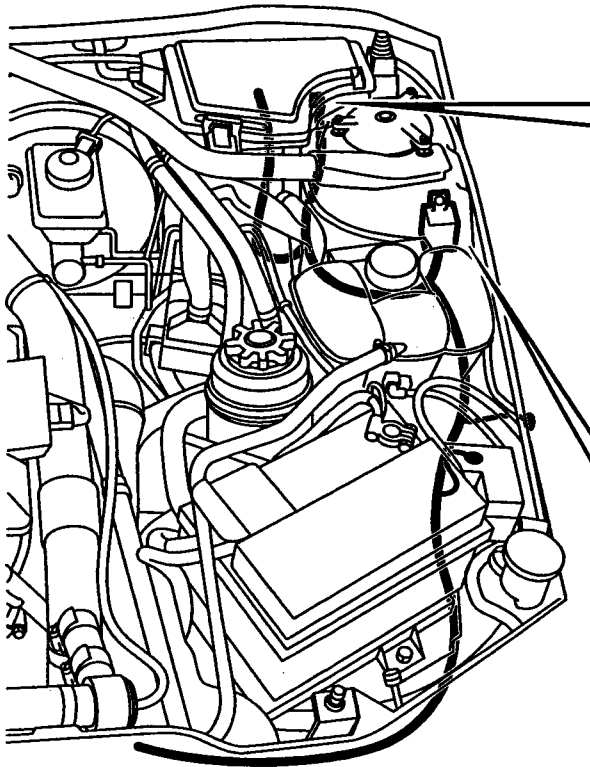
1 YE(黄)とBL(青)ケーブルをラバーグロメットに通し、車内からエンジンベイへ引き入れる。スチールワイヤーを使用して行う。

2 **LHD 車:** BK(黒)アースケーブルを、運転席側インストルメントパネル直下のマットの下にあるアースポイント(G35)に引き入れる。このアース点には黄色いマークが付いていない。

RHD 車のセンターコンソール位置: BK(黒)アースケーブルを、助手席側インストルメントパネル直下のマットの下にあるアースポイント(G35)に引き入れる。このアース点には黄色いマークが付いていない。

3 BL/RD(青/赤)ケーブルはスイッチ照明に使用される。パネル配置の場合は、ケーブルを加減抵抗器、接続ピン 5(Saab 900)、またはピン 3(Saab 9-3)にシャントする。

4 パネルのブラインドノブを取り外し、新しいノブを接続して取り付ける。



Svenska

Arbete i motorrummet

- 1 Ledningsnåten för extraljus ska läggas utefter vänster sida i motorrummet.
- 2 Relähållaren och reläet med säkringen placeras på fjädertornet bakom expansionsbehållaren. Borra med hål på 3,5 mm.
- 3 Dela på elcentralens gummigenomföring och lägg kabeln från kupén, samt kabeländarna för strömförsörjningen längs med kabelstammen till elcentralen.
- 4 Den blå kabeln med flatstift monterat, överbryngas till lampkontrollen på plats **E** enligt följande:
 - Vid en fjärrljusfunktion till anslutning 56a.
 - Vid en främre dimljusfunktion till anslutning 56b.
- 5 Montera tillbaka elcentralens relähållare och dess gummigenomföring, samt skruva fast relähållaren på fjädertornet.

English

To be done in the engine bay

- 1 Run the wiring harness for the spotlights along the left-hand side of the engine bay.
- 2 Place the relay board and relay with fuse on the suspension strut behind the expansion tank. Drill a 3.5 mm hole.
- 3 Divide the main fuse box rubber grommet and run the cable from the cabin and the cable ends for the power supply along the wiring harness to the main fuse box.
- 4 Shunt the blue cable with the flat pin to the bulb check in position **E** as follows:
 - If spotlight function connected to connection 56a.
 - If front fog light function is connected to connection 56b.
- 5 Refit the main fuse box relay board and its rubber grommet, and screw the relay board to the suspension strut.

Deutsch

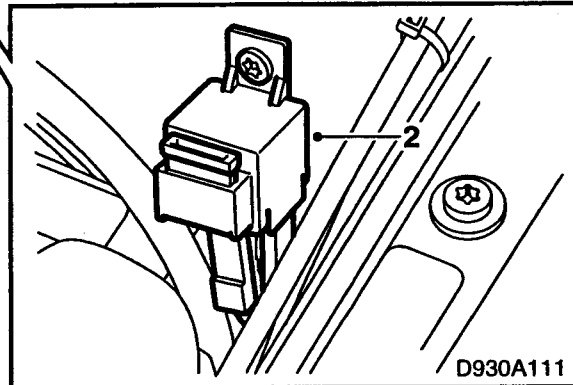
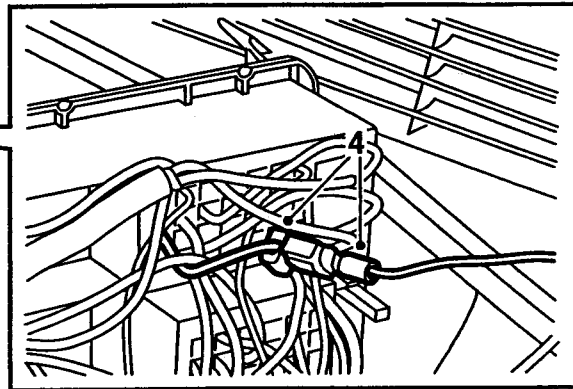
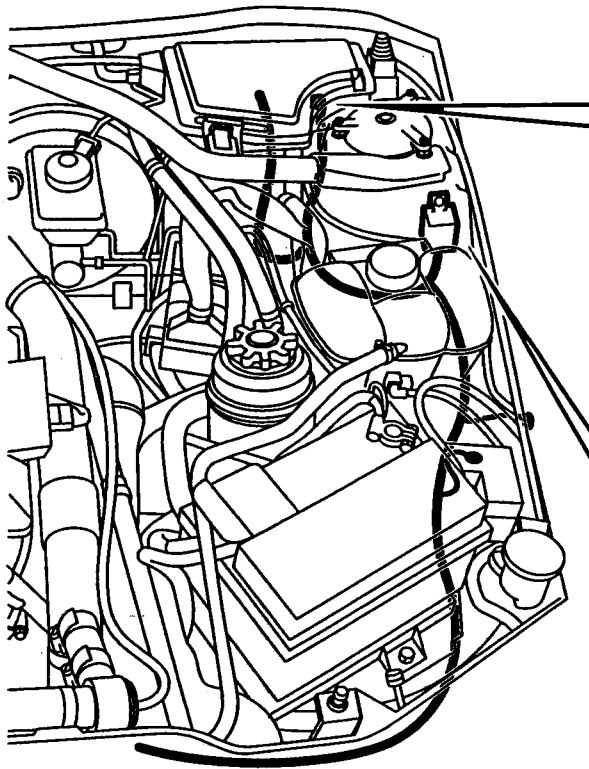
Arbeiten im Motorraum

- 1 Der Kabelbaum für die Zusatzbeleuchtung wird längs der linken Seite im Motorraum verlegt.
- 2 Relaishalter und Relais mit Sicherung werden am Federturm hinter dem Ausgleichsbehälter angeordnet.
Ein Loch 3,5 mm bohren.
- 3 Die Gummidurchführung der Zentralelektrik öffnen und das Kabel vom Innenraum sowie die Kabelenden der Stromversorgung längs des Kabelbaums zur Zentralelektrik verlegen.
- 4 Das blaue Kabel mit montiertem Flachstecker wird folgendermaßen zur Glühlampenkontrolle an Platz E überbrückt:
 - Bei Fernlichtfunktion an Anschluß 56a.
 - Bei Nebelscheinwerferfunktion an Anschluß 56b.
- 5 Den Relaishalter der Zentralelektrik und seine Gummidurchführung wieder montieren sowie den Relaishalter am Federturm festschrauben.

Français

Travail dans le compartiment moteur

- 1 Le câblage des feux supplémentaires doit être tiré le long du côté gauche du compartiment moteur.
- 2 Le porte-relais et le relais avec fusible se montent sur la jambe à ressort située derrière le vase d'expansion.
Percer un trou de 3,5 mm.
- 3 Ouvrir le passe-câbles en caoutchouc de la centrale électrique puis tirer le câble provenant de l'habitacle ainsi que les câbles d'alimentation le long du faisceau de câbles de la centrale électrique.
- 4 Brancher le câble bleu muni d'une cosse plate sur le contrôleur d'ampoule à l'emplacement E de la manière suivante :
 - Sur la connexion 56a en cas de phare longue portée.
 - Sur la connexion 56b en cas d'antibrouillard avant.
- 5 Reposer le porte-relais de la centrale électrique et son passe-câble en caoutchouc, puis visser le porte-relais sur la jambe à ressort.



Italiano

Lavori nel vano motore

- 1 Il cablaggio delle luci supplementari deve essere posato lungo il lato sinistro del vano motore.
- 2 La bassetta portarelè ed il relè con il fusibile si sistemano sul gambo di molla dietro il serbatoio di espansione.
Praticare fori di 3,5 mm.
- 3 Sezionare il passacavi del quadretto di distribuzione, quindi posare il cavo proveniente dall'abitacolo e le estremità dei cavi di alimentazione di corrente lungo la matassa cavi fino al quadretto di distribuzione.
- 4 Ponticellare il cavo blu, con pin piatto montato, sul monitor luci nella posizione E nel seguente modo:
 - Pin 56a per abbaglianti.
 - Pin 56b per fendinebbia.
- 5 Reinstallare la bassetta portarelè del quadretto di distribuzione ed il relativo passacavi, quindi avvitare la bassetta portarelè sul gambo di molla.

Español

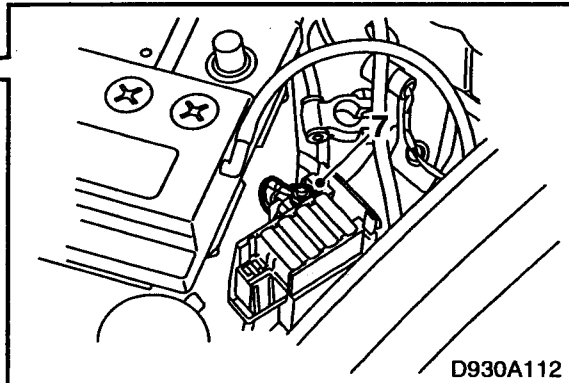
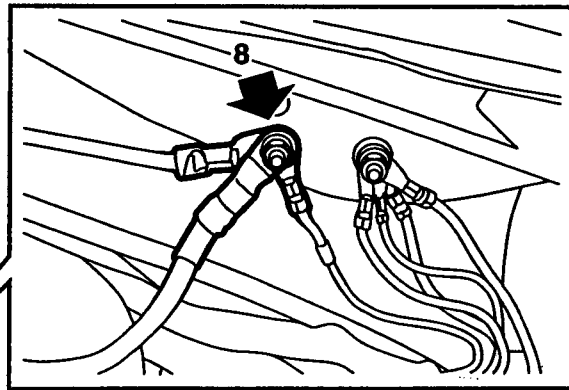
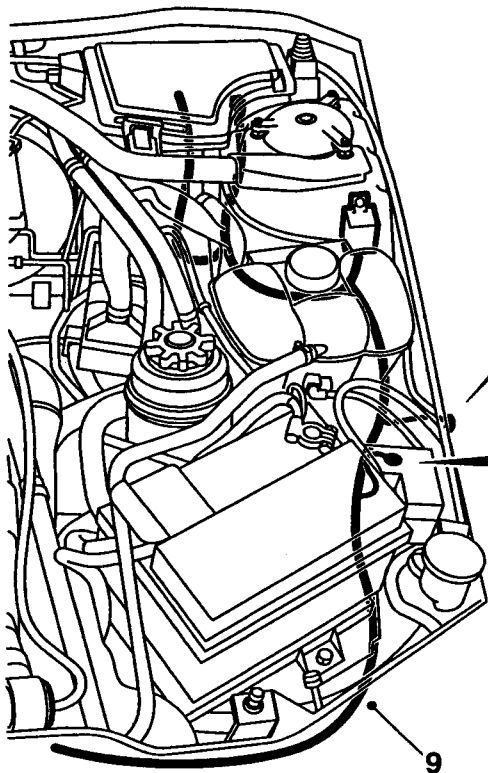
Trabajo en el compartimento del motor

- 1 La red de cableado para luces extra debe colocarse a lo largo del lado izquierdo en el compartimento del motor.
- 2 El portarelé y el relé con fusible se colocan en la columna de muelles detrás del depósito de expansión.
Taladrar agujeros de 3,5 mm.
- 3 Dividir el paso de goma de la central eléctrica. Colocar el cable desde el habitáculo y los extremos de cable de alimentación de corriente a lo largo del haz de cables de la central eléctrica.
- 4 Puentear el cable azul con el terminal plano montado hacia el control de lámpara E, de esta forma:
 - Para una función de luz larga en la conexión 56a.
 - Para una función de luz antiniebla delantera en la conexión 56a.
- 5 Volver a montar el portarelé de la central eléctrica y su paso de goma. Atornillar el portarelé en la columna de muelles.

日本語

エンジンベイでの作業

- 1 追加ライト用のワイヤーハーネスをエンジンベイの左側に沿って引く。
- 2 リレーホルダーとヒューズ付きリレーは、エキスパンションリザーブタンクの背後のスプリングタワー上に配置する。
3.5 mm の穴をドリルで開ける。
- 3 ヒューズボックスのラバーグロメットを分離し、車内からのケーブルと電流供給用のケーブル端を、ケーブルハーネスと一緒にヒューズボックスまで引く。
- 4 フラットピン付きの BL (青) ケーブルを取り付け、ランプコントロールの E 位置に以下のようにシャントする:
 - ・ スポットライト機能の場合は、接続 56a へ
 - ・ フロントフォグライト機能の場合は、接続 56b へ
- 5 ヒューズボックスのリレーホルダーとラバーグロメットを取り付け、リレーホルダーをスプリングタワーにネジ留めする。



D930A112

Svenska

Arbete i motorrummet (forts.)

- 6 Dra ledningsnätet vid sidan av expansionsbehållaren ner till maxisäkringshållaren.
- 7 Montera ringskokabeln till maxihållaren.
- 8 Montera jordkabeln till den främre jordpunkten vid batteriet.
- 9 Dra ut ledningsnätet till platsen för montering av fjärrljus eller främre dimljus.
Anslut lamporna till ledningsnätet med hjälp av de fyra skarvrören.
- 10 Fixera ledningsnätet med spännband på utsatta platser.
- 11 Kontrollera funktionen.
- 12 Montera tillbaka alla losstagna delar.

English

To be done in the engine bay (cont.)

- 6 Run the wiring harness beside the expansion tank down to the maxi fuse board.
- 7 Connect the cable terminal to the maxi board.
- 8 Connect the ground cable to the front grounding point by the battery.
- 9 Run the wiring harness to where the spotlights or front fog lights are to be fitted.
Connect the lamps to the wiring harness with the four junction pipes.
- 10 Secure the wiring harness with cable ties in exposed places.
- 11 Check the operation.
- 12 Refit all dismantled components.

Deutsch**Arbeiten im Motorraum (Forts.)**

- 6 Den Kabelbaum seitlich des Ausgleichsbehälters herunter zum Maxisicherungshalter verlegen.
- 7 Das Ringschuhkabel an den Maxisicherungshalter montieren.
- 8 Das Massekabel an den vorderen Massepunkt der Batterie verlegen.
- 9 Den Kabelbaum zum Platz für die Montage von Fernlicht oder Nebelscheinwerfern verlegen.
Die Lampen mit Hilfe der vier Verbindungsrohre an den Kabelbaum montieren.
- 10 Den Kabelbaum an gefährdeten Stellen mit Kabelbinder befestigen.
- 11 Die Funktion kontrollieren.
- 12 Die gelösten Teile wieder montieren.

Français**Travail dans le compartiment moteur (suite)**

- 6 Tirer le câblage le long du vase d'expansion puis jusqu'au porte-maxifusibles.
- 7 Poser le câble muni d'une cosse ronde sur le porte-maxifusibles.
- 8 Brancher le câble de masse sur le point de masse avant situé près de la batterie.
- 9 Mettre le câblage en place avant de poser le phare longue portée ou le phare antibrouillard.
Raccorder les phares au câblage avec quatre tuyaux de raccordement.
- 10 Fixer le câblage avec un collier de serrage aux endroits exposés.
- 11 Contrôler le fonctionnement.
- 12 Reposer les composants déposés.

Italiano**Lavori nel vano motore (continua)**

- 6 Posare il cablaggio accanto al serbatoio di espansione, fino alla basetta porta-maxifusibili.
- 7 Collegare il cavo con capocorda alla basetta porta-maxifusibili.
- 8 Collegare il cavo di massa al punto di massa anteriore presso la batteria.
- 9 Portare il cablaggio fino alla posizione di installazione degli abbaglianti o dei fendinebbia.
Collegare le luci al cablaggio mediante i quattro tubi di giunzione.
- 10 Nei punti più esposti, fissare il cablaggio con fascette di serraggio.
- 11 Controllare il funzionamento.
- 12 Reinstallare tutte le parti rimosse.

Español**Trabajo en el compartimento del motor (continuación)**

- 6 Colocar la red de cableado junto al depósito de expansión, hacia el portafusible de fusible máximo.
- 7 Montar el cable de terminal anular en el portafusible de fusible máximo.
- 8 Montar el cable de masa en el punto de masa delantero junto a la batería.
- 9 Llevar la red de cableado hasta el sitio de montaje de las luces largas o las luces antiniebla delanteras.
Conectar las lámparas en la red de cableado con los cuatro tubos de empalme.
- 10 Fijar la red de cableado con abrazaderas en sitios expuestos.
- 11 Controlar el funcionamiento.
- 12 Montar todas las piezas desmontadas.

日本語**エンジンベイでの作業 (続き)**

- 6 ワイヤハーネスをエキスパンションリザーブタンクの側面からマキシヒューズホルダーまで引き入れる。
- 7 マキシホルダーにリングターミナルケーブルを取り付ける。
- 8 アースケーブルをバッテリーのフロントアース点に取り付ける。
- 9 ワイヤハーネスをスポットライトまたはフロントフォグライト用の場所まで引き入れる。
4 つの中継パイプを使用してワイヤハーネスにランプを接続する。
- 10 ワイヤハーネスをケーブルタイで適切な箇所固定する。
- 11 作動を点検する。
- 12 取り外したパーツを全て取り付ける。

Ledningsnät för extraljus

Wiring harness for spotlights

Kabelbaum für Zusatzbeleuchtung

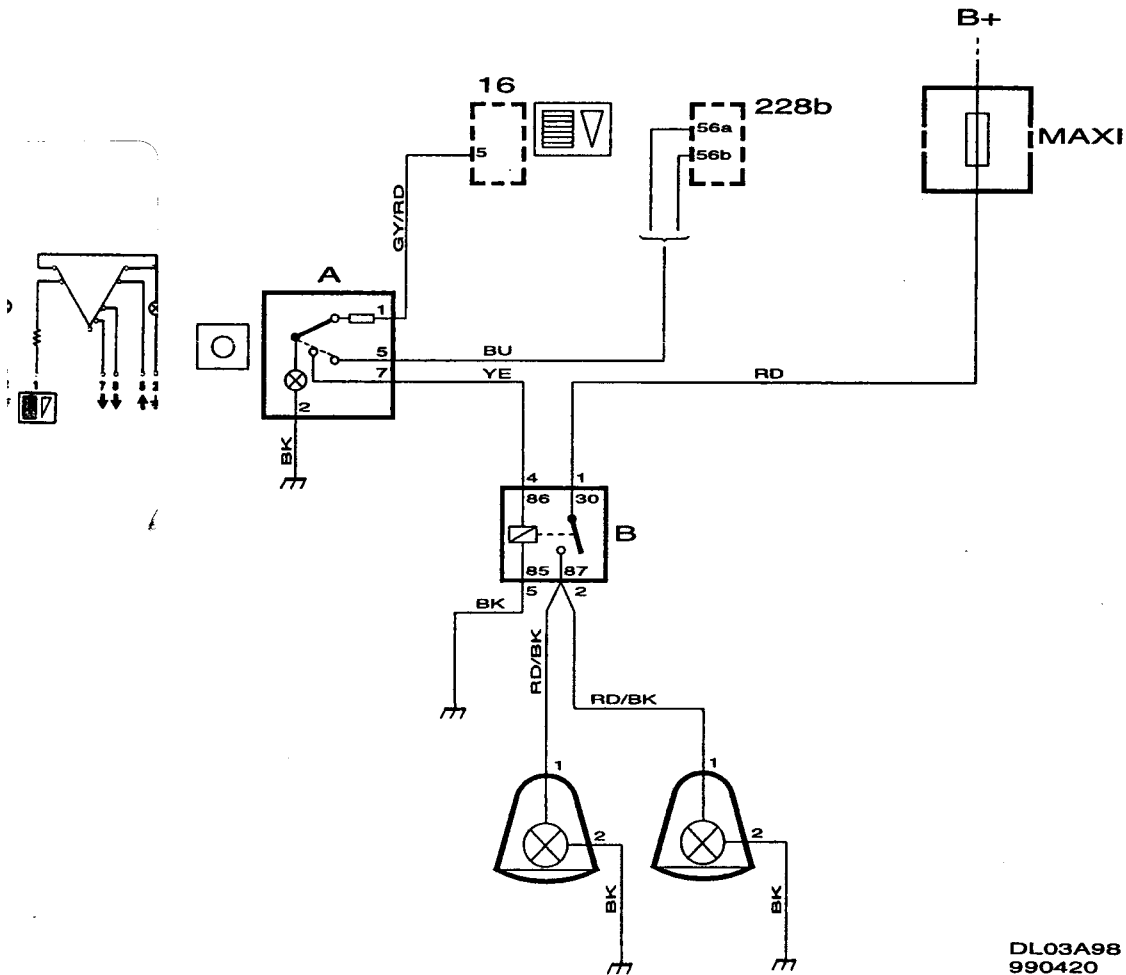
Câblage des feux supplémentaires

Cablaggio per luci supplementari

Red de cableado para luces extra

Ledningsnät för extraljus

追加ライト用ワイヤーハーネス



DL03A98
990420