

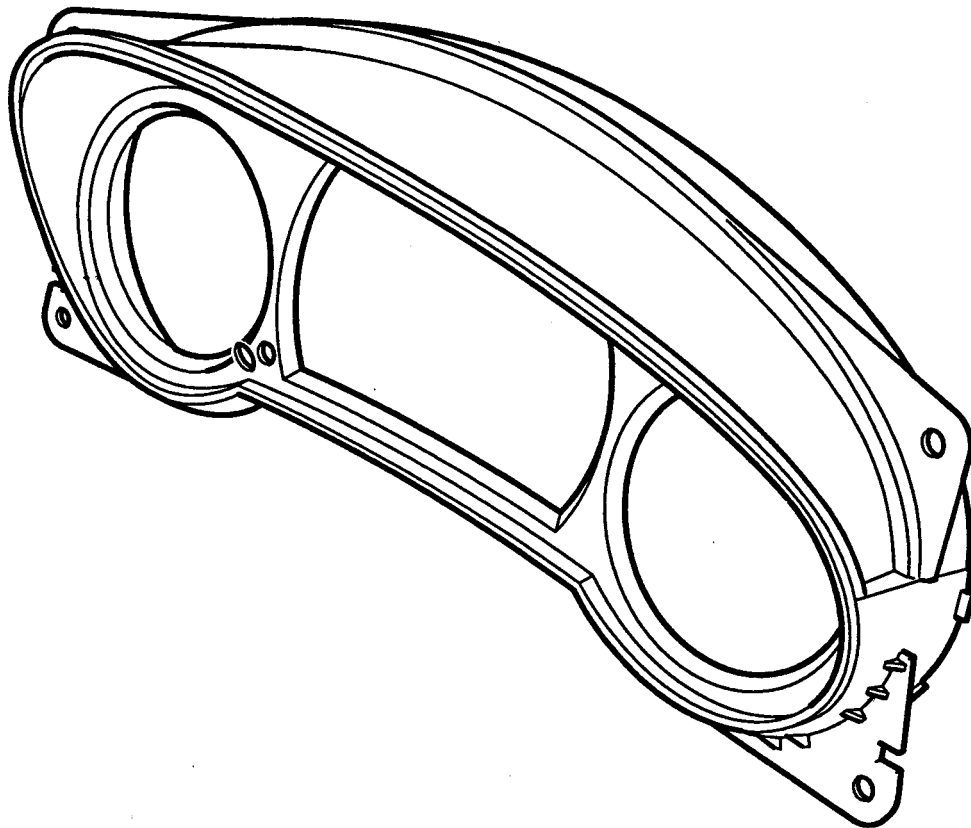


**MONTERINGSANVISNING · INSTALLATION INSTRUCTIONS
MONTAGEANLEITUNG · INSTRUCTIONS DE MONTAGE**

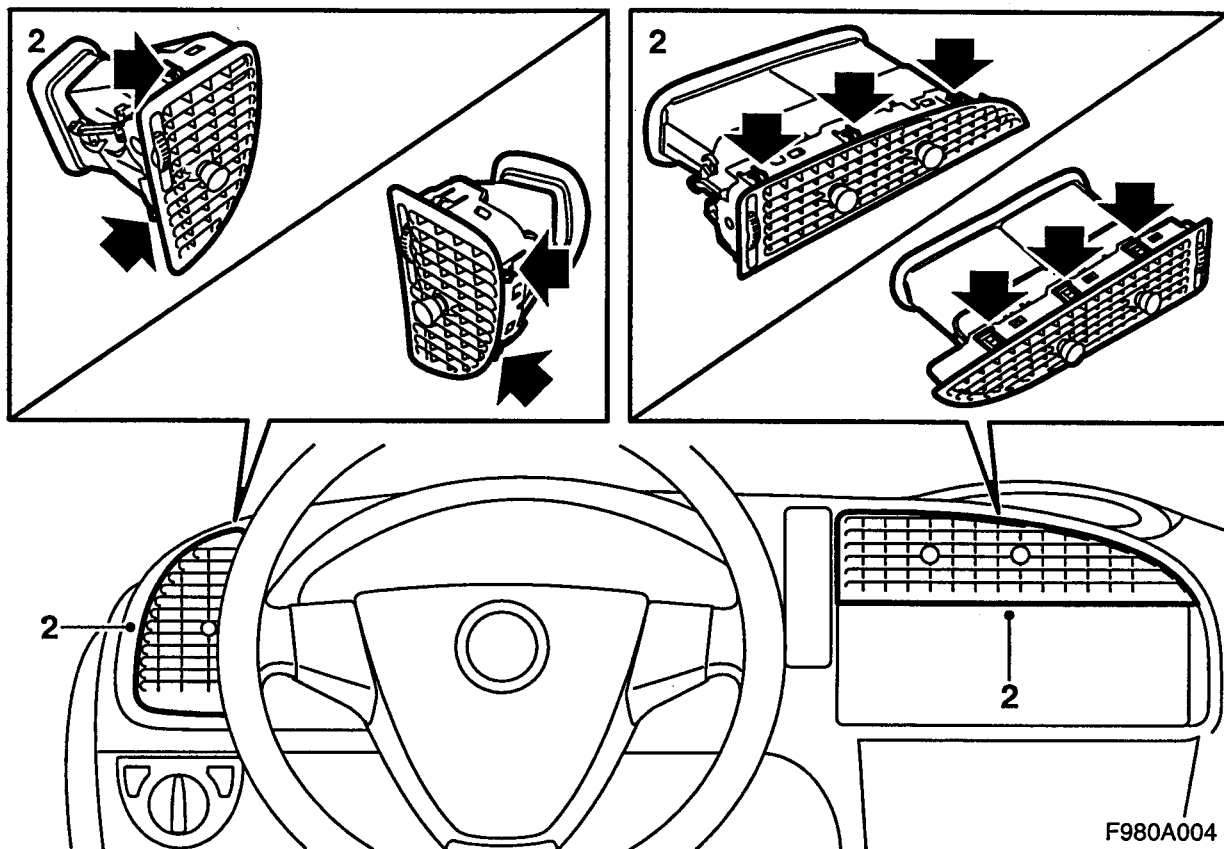
Saab 9-3 M03-

Dekorlist, instrumentenhet
Decor strip, instrument unit
Zierleiste, Instrumenteneinheit
Baguette décorative, unité d'instruments
Profilo decorativo per cruscotto
Perfil embellecedor, unidad de instrumentos
オーナメントモールディング、計器ユニット

Accessories Part No.	Group	Date	Instruction Part No.	Replaces
12 787 874	9:38-02	Mar 02	12 788 452	



F980A003



F980A004

Svenska

- 1 Demontera batteriets minuskabel.
- 2 Demontera det vänstra och det mitter luftutsläppet i instrumentpanelen genom att försiktigt böja in hakarna som är åtkomliga genom galleret.

Observera

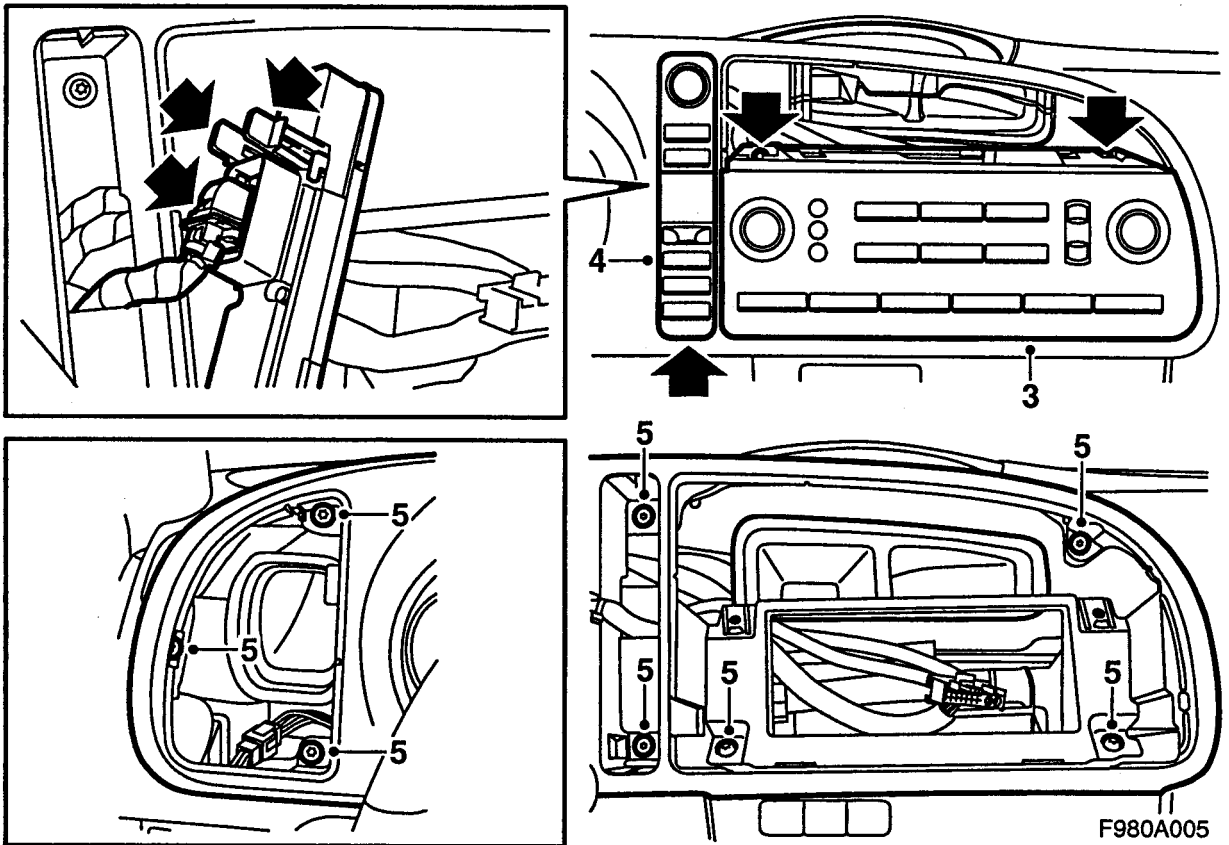
Det är viktigt att böja in rätt hakar. Hakarna som håller samman luftutsläppen är också synliga genom galleret.

English

- 1 Disconnect the negative battery cable.
- 2 Remove the left and centre air vent in the dashboard by carefully bending in the hooks found inside the grille.

Important

Take care to bend the correct hooks. Hooks holding together the air outlet are also visible behind the grille.

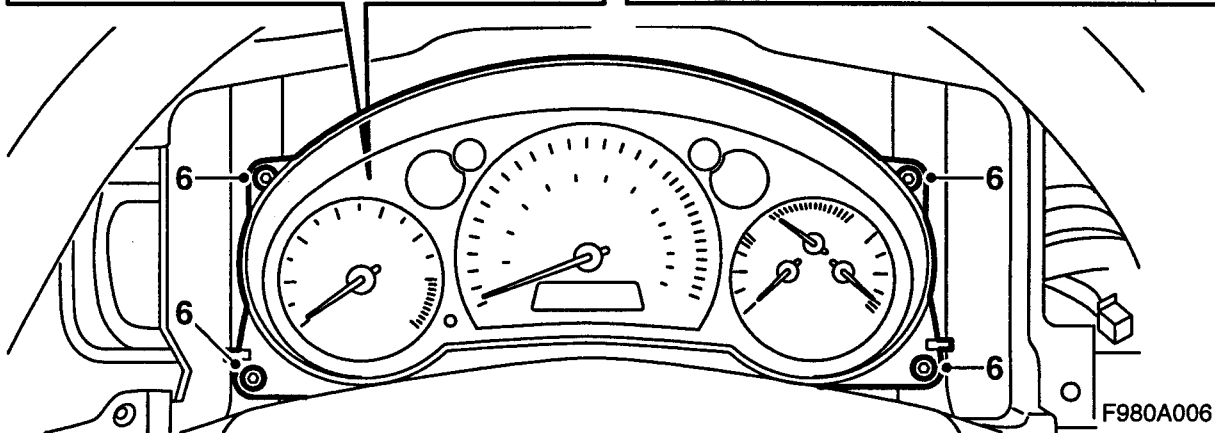
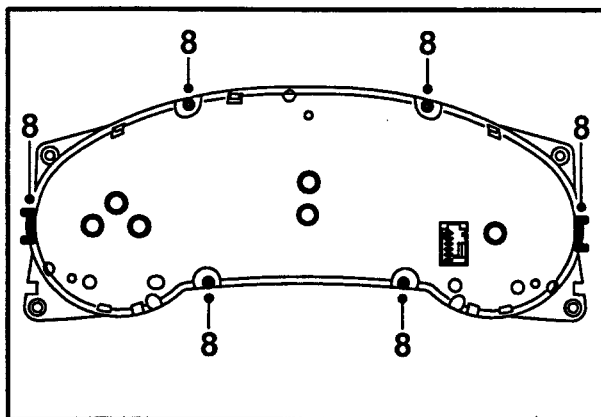
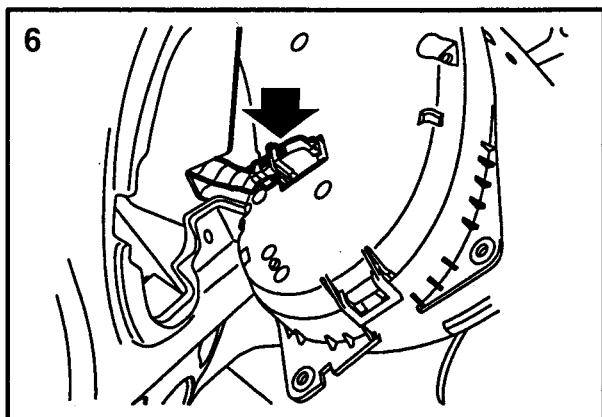


Svenska

- 3 Demontera infotainmentsystemets manöverpanel.
- 4 Demontera SID-enhetens manöverpanel genom att på dess baksida trycka samman de två flikarna och därefter trycka ut manöverpanelen framåt, med början i dess ovankant.
- 5 Demontera instrumentplattan (8 skruvar).

English

- 3 Remove the infotainment system control panel.
- 4 Remove the SID control panel by pressing together the two tabs on the back and then pressing forward the control panel, starting from the top.
- 5 Remove the instrument plate (8 screws).



F980A006

Svenska

- 6 Demontera huvudinstrumentet (4 skruvar) och demontera huvudinstrumentets elanslutning.
- 7 Placera huvudinstrumentet på ett mjukt, rent underlag på en väl rengjord arbetsbänk.
- 8 Demontera instrumentglaset genom att demontera de fyra skruvarna på undersidan, vända instrumentet med baksidan nedåt, fatta det på sidorna och trycka in snäppfästena med fingrarna.
- 9 Lyft bort instrumentglaset.

Observera

Iakttag stor försiktighet, nålarna får absolut inte röras. Detta kan medföra missvisning alternativt trasiga stegmotorer.

- 10 Blås försiktigt rent inuti instrumentglaset och på instrumenten med hjälp av tryckluft.
- 11 Passa in instrumentglaset ovanpå instrumentenheten och tryck fast instrumentglaset i clippen. Vänd huvudinstrumentet och montera skruvarna.
- 12 Anslut huvudinstrumentet och montera det.

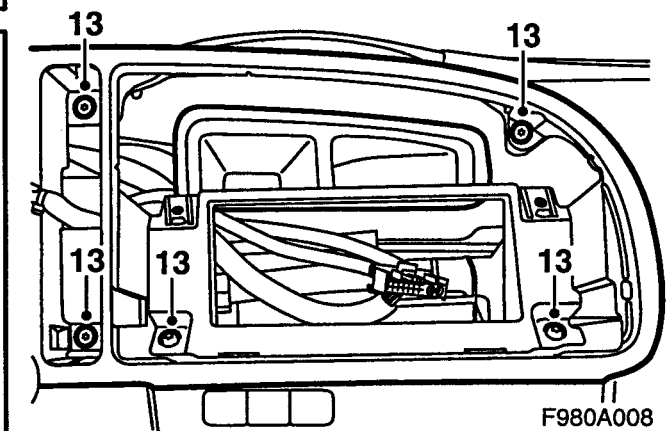
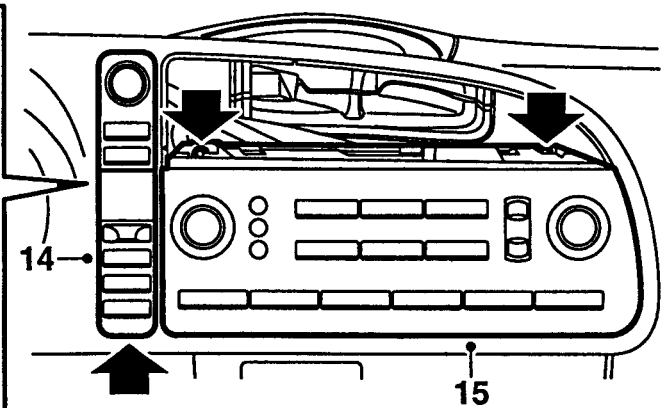
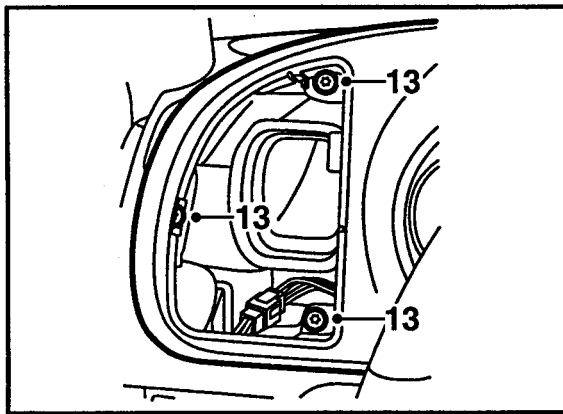
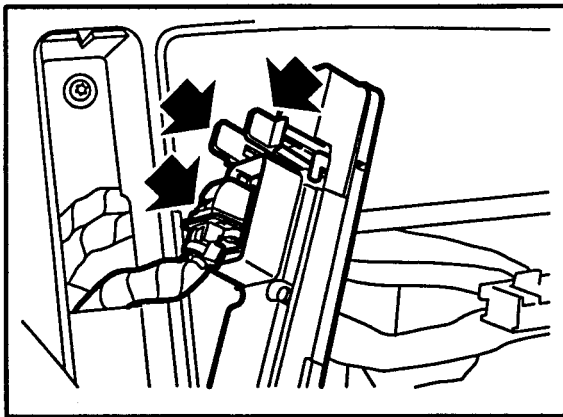
English

- 6 Remove the main instrument unit (4 screws) and unplug the electrical connection.
- 7 Place the main instrument unit on a soft and clean surface on a thoroughly clean workbench.
- 8 Remove the instrument glass by unscrewing four screws underneath, turning the instrument face up, holding the sides and pressing in the snap fasteners with your fingers.
- 9 Lift away the instrument glass.

Important

Take great care, as the pointers must not be touched. Disturbing them can cause deviation or damage the stepping motors.

- 10 Carefully blow clean inside the instrument glass and on the instruments using compressed air.
- 11 Position the instrument glass on top of the instrument unit and press the glass into the clips. Turn over the main instrument unit and fit the screws.
- 12 Connect the main instrument unit and fit it.



F980A008

Svenska

- 13 Montera instrumentplattan.
- 14 Anslut SID-enhetens manöverpanel och montera den genom att passa in haken i dess undre kant och därefter trycka fast den i dess övre kant.
- 15 Montera infotainmentsystemets manöverpanel.
- 16 Passa in och montera luftutsläppen.
- 17 Anslut batteriets minuskabel.
- 18 Justera klocka/datum.

English

- 13 Fit the instrument plate.
- 14 Connect the SID control panel and fit it by positioning the hooks at the bottom and then pressing in the top.
- 15 Fit the infotainment system control panel.
- 16 Position and fit the air vents.
- 17 Connect the negative battery cable.
- 18 Adjust the clock/date.